



SIGNALBIP

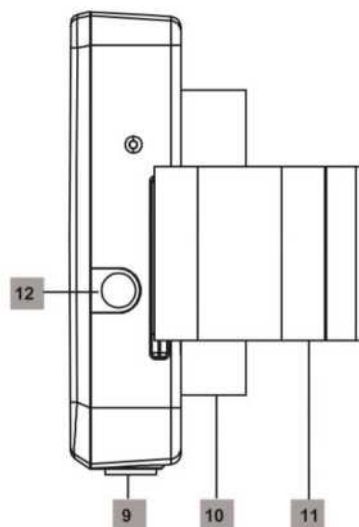
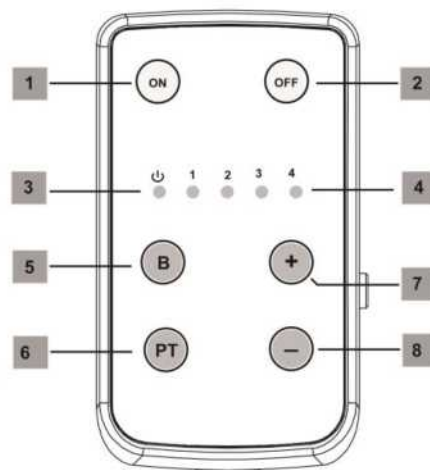
**BANDEIRA ELETRÔNICA
MANUAL DO USUÁRIO**

KSB/1X

Receptor

1. Identificação dos componentes:

- 1. Botão de Ligar**
 - Pressione uma vez para ligar o aparelho
- 2. Botão de Desligar**
 - Pressione e segure o botão por 3 segundos para desligue a unidade
- 3. Indicador de alimentação (LED verde)**
 - Aceso: Ligado
 - Apagado: Desligado
 - Piscando lento: Bateria com pouca carga
 - Piscando rápido : Carregar a bateria
- 4. LED 1 ~ LED 4 (LED vermelho)**
 - Indicador de energia e volume. Quanto maior o nível de (1 a 4), mais carga ou maior volume.
- 5. Botão B**
 - Informação do estado da bateria
- 6. PT botão de programação**
 - Programação das bandeiras
- 7. Botão + : aumentar volume**
- 8. Botão - : diminuir volume**
- 9. Vibrador**
- 10. Espuma**
 - Espuma para melhor conforto
- 11. Velcro**
 - Permite fixar o aparelho no braço de uma pessoa
- 12. Alimentação 5V DC**



2. Alimentação:

- O receptor contém uma bateria recarregável, 3,7V 1050mAh. Uma bateria totalmente carregada pode durar 20 horas.
- O receptor também pode detectar o estado da bateria. Se a tensão da bateria for baixa, O **LED Verde** indicador de alimentação (3) piscará lentamente.
- Para carregar receptor, use o conector de alimentação de 4 cabos **A** no adaptador de alimentação fornecido, ligar o receptor num dos conectores entre **B ~ E**. É usada uma fonte de alimentação comutada de 5V DC e 2A para recarregar as unidades.
- Procedimento para carregar a bateria:
 1. Conecte o adaptador de alimentação ao cabo **A**.
 2. Conecte o adaptador de alimentação à tomada eléctrica.
 3. Ligue o receptor a um conector entre **B ~ E**.

KSB/1X (PORTUGUÊS)



3. Registo das bandeiras:

1. Ligue o receptor. Pressione o **botão de programação PT** durante **3** segundos, o receptor emite um bip. Pressione imediatamente **+** para ativar o modo de programação, o receptor emite um bip e os 4 LEDs vermelhos acendem.
2. Para programar uma bandeira, pressione o botão da bandeira desejada. Se o receptor vibra duas vezes com dois bips, indica que a primeira foi programado com êxito.
3. Para programar outra bandeira, repetir o item 2.
4. Pressione o botão **-** para sair do modo de programação.

<NOTA>

- Um máximo de 5 bandeiras pode ser registado no receptor.
- Se o receptor vibrar uma vez, indica que bandeira que deseja programar já foi programada.
- Se o receptor emite quatro bips, indica que a memória de programação do receptor está cheia e não é possível registar mais nenhuma bandeira.
- Para apagar as bandeiras registadas no receptor, siga o procedimento de retorno ao padrão de fábrica.

4. Funcionamento:

Após o registo das bandeiras, o receptor fica no modo de funcionamento normal.

1. Quando um sinal é recebido a partir da 1ª bandeira registada, o receptor fará 1 bip e 1 vibração.
2. Quando um sinal é recebido a partir da 2ª bandeira registada, o receptor fará 3 bips e 3 vibrações.

- **Apenas uma bandeira pode ser ativada de cada vez.** Se 2 botões são pressionados simultaneamente, o sinal poderá ser interferido e nenhum sinal será transmitido ao receptor.

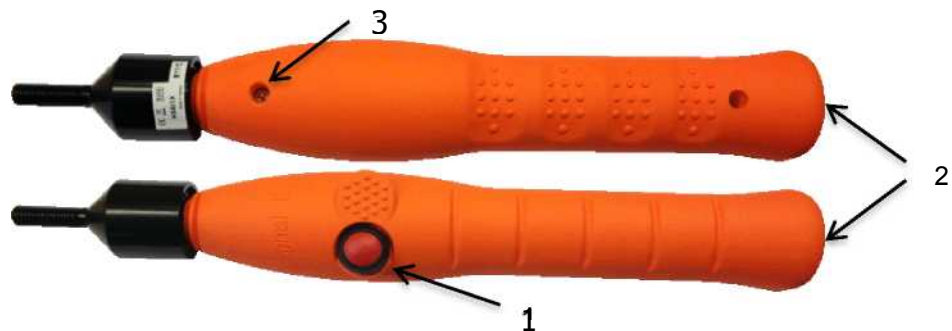
5. Padrão de fábrica (Apagar a memória do receptor):

Para limpar a memória do receptor e fazer voltar ao padrão de fábrica, siga os seguintes passos:

- Desligue a unidade.
- Pressione e segure os botões **+** e **-** e pressione o botão ON (sem soltar os botões **+** e **-**).
- Manter pressionados os botões **+** e **-** durante 3 segundos até que o receptor se desligue automaticamente.

Bandeira

1. Identificação dos componentes:



1. Botão de transmissão (Vermelho)
2. Alimentação 5V DC
3. Parafuso

2. Alimentação:

- A bandeira utiliza uma bateria de lítio 3.7V 105mA.
- A bandeira pode detectar o estado da bateria. Se a tensão da bateria está baixa, um rápido sinal sonoro será ouvido durante a operação.
- Para carregar a bandeira, use o conector de alimentação de 4 cabos **A**, ligue o conector no adaptador de alimentação fornecido, conecte a bandeira em num dos conectores entre **B ~ E**. É usada uma fonte de alimentação comutada de 5V DC e 2A para recarregar as unidades.
- Procedimento de carregamento da bateria:
 1. Conecte o adaptador de alimentação á ficha A do cabo de alimentação. (ilustrado abaixo).
 2. Conecte o adaptador de alimentação à tomada eléctrica.
 3. Ligar o receptor a um conector entre **B ~ E**.



3. Funcionamento:

1. Em repouso, a bandeira está desligada. Para ativar, pressione o botão.
2. Para transmitir um sinal ao receptor:

Pressionar e soltar botão vermelho, a bandeira transmite uma vez e emite 9 bips.

Pressionar e manter o botão vermelho, a bandeira transmite e emite bips continuamente.

 - **Apenas uma bandeira pode ser ativada de cada vez.** Se 2 botões são pressionados simultaneamente, o sinal poderá ser interferido e nenhum sinal será transmitido ao receptor.